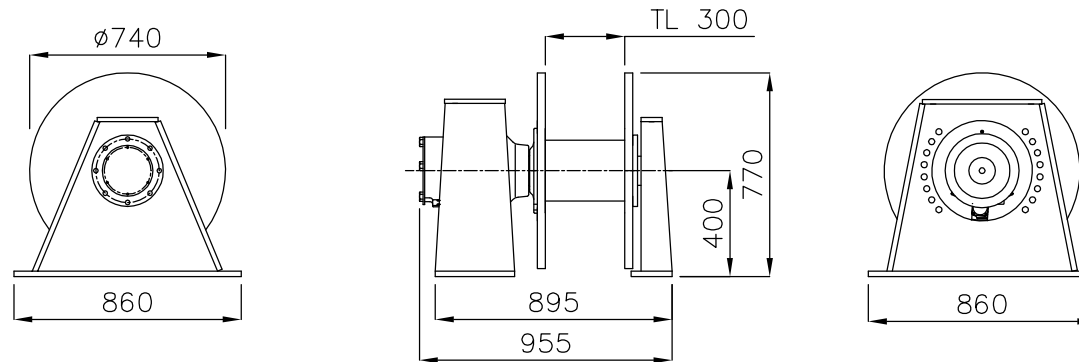


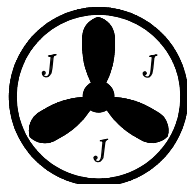
GILSON WINCH

Type T-309



Specifications – Gilson winch type T-309 MS35 Ø740 TL300

Motor	: Poclairn	Drumdimension	: $\varnothing 740 \times \varnothing 230$ x 300 mm.	Wire capacity	: $\varnothing 24$ mm – 200 m.
Motortype	: MS35, 4,2 l	Brake	: Hydraulisc brakevalve		
Pull at 250 Bar	: 11,3 ton	Material	: Steel		
		Surface	: sandblasted, metallized + 2 component paint		



Thyborøn Skibs & Motor A/S
Tlf. (+45) 96 900 100

Beddingsvej 5
 7680 Thyborøn Havn
 Fax: (+45) 97831982
 E-mail: 3xj@3xj.dk
 www.3xj.dk