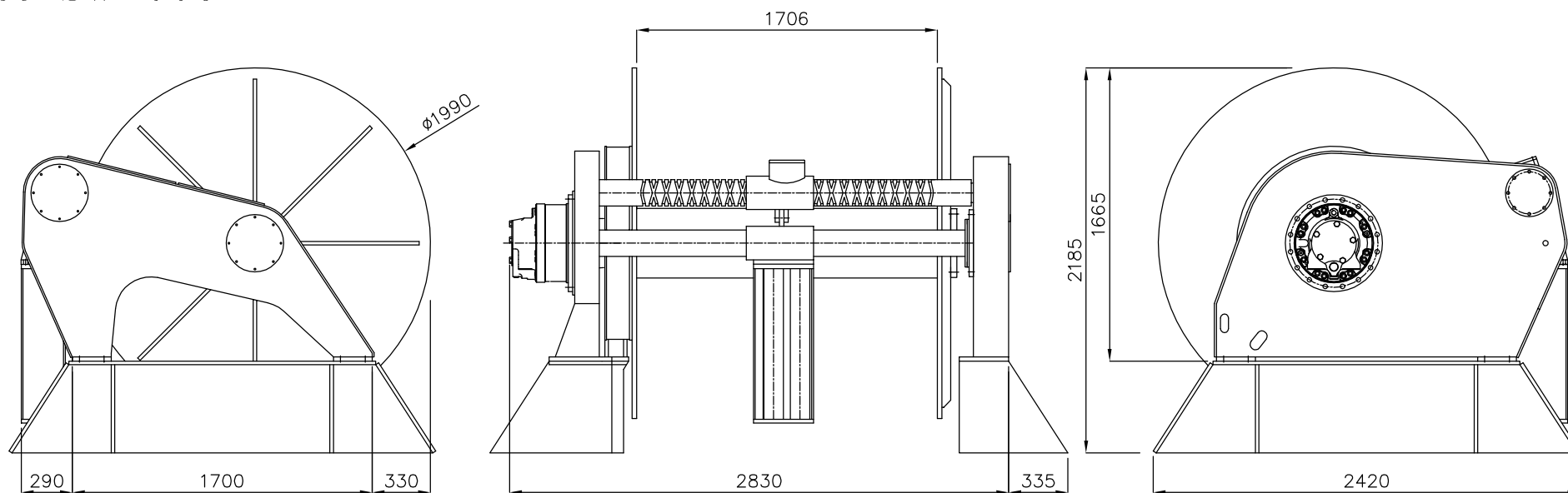


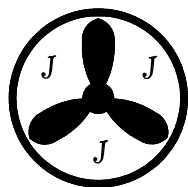
SEINER WINCH

Type SW-110



Specifications – SEINER WINCH SW-110 MS83 Ø1990 TL1706

Motor	: Poclairn	Drumdimension	: $\varnothing 1990 \times \varnothing 394$ x 1706 mm.	Rope capacity	: $\varnothing 40$ mm – 3185 m.
Motortype	: MS83, 12 l	Brake	: Hydraulic bandbrake	Rope capacity	: $\varnothing 36$ mm – 3800 m.
Pull at. 250 Bar	: 18 ton	Materials	: Steel		
Weight	: 4500 kg	Surface	: Sandblasted, metallized + 2 component paint		



Thyborøn Skibs & Motor A/S
Tlf. (+45) 96 900 100

Beddingsvej 5
7680 Thyborøn Havn
Fax: (+45) 97831982
E-mail: 3xj@3xj.dk
www.3xj.dk