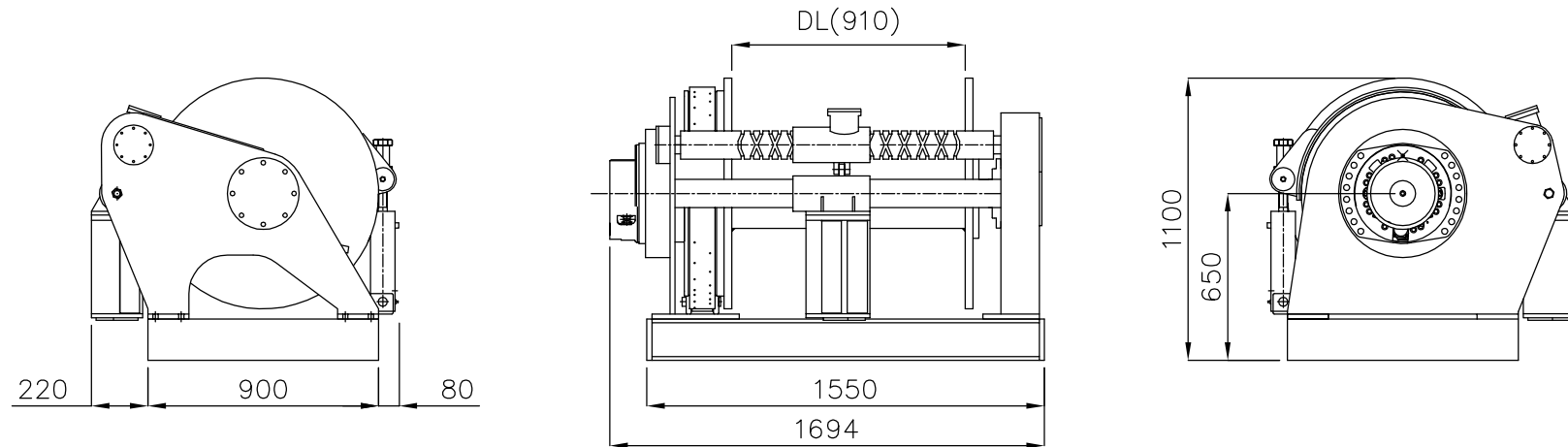


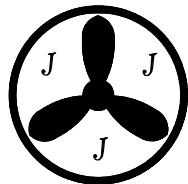
# SPLIT WINCH

## Type S-90



### Specifications – SPLIT WINCH S-90 MS35 Standard UT

Motor	: Poclairn	Foundation	: HE 160 B 1550 x 900	Wirecapacity	: $\phi$ 18 mm – 1640 m.
Motortype	: MS35 4,2 l	Drumdimension	: $\phi$ 900 x $\phi$ 229 x 910 mm.	Wirecapacity	: $\phi$ 20 mm – 1320 m.
Pull at. 250 Bar	: 11,3 ton	Brake	: Hydraulic bandbrake	Wirecapacity	: $\phi$ 22 mm – 1090 m.
Weight	: 1480 kg	Materials	: Steel		
		Surface	: Sandblast, metallizing + 2 component paint		



*Thyborøn Skibs & Motor A/S*  
*Tlf. (+45) 96 900 100*

Beddingsvej 5  
 7680 Thyborøn Havn  
 Fax: (+45) 97831982  
 E-mail: 3xj@3xj.dk  
 www.3xj.dk