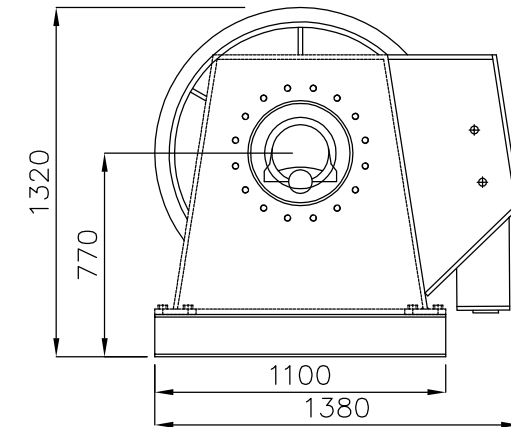
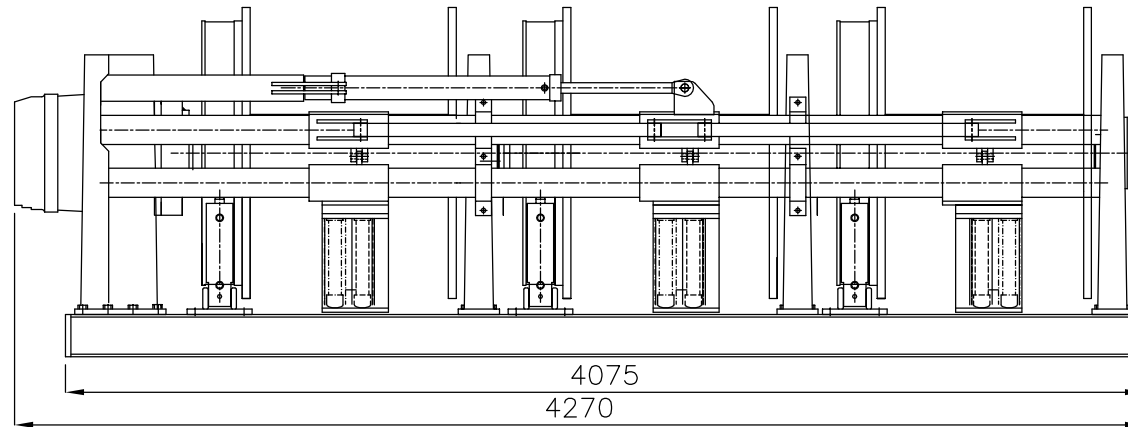


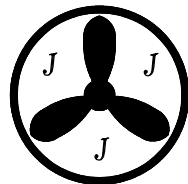
TRIPPEL SPLIT WINCH

Type DS 903



Specifications – TRIPPEL SPLIT WINCH DS 903

Motor	: Poclain	Wire steer	: Hydraulic cylinder	Materials	: Steel
Motortype	: MS83, 10 l	Foundation	: HE 160 B 4075 x 1100	Surface	: Sandblasted, metallized + 2 componet paint
Pull at 230 Bar	: 3740 kmp	Drumdimension	: $\phi 1100 \times \phi 300$ $\times 750 \text{ mm.}$	Wirecapacity	: $\phi 22 \text{ mm} - 1340 \text{ m.}$
Pull at 230 Bar	: 21 ton	Brake	: Hydraulic bandbrake	Wirecapacity	: $\phi 24 \text{ mm} - 1085 \text{ m.}$
				Wirecapacity	: $\phi 26 \text{ mm} - 918 \text{ m.}$



Thyborøn Skibs & Motor A/S
Tlf. (+45) 96 900 100

Beddingsvej 5
7680 Thyborøn Havn
Fax: 97 83 19 82
E-mail: 3xj@3xj.dk
www.3xj.dk