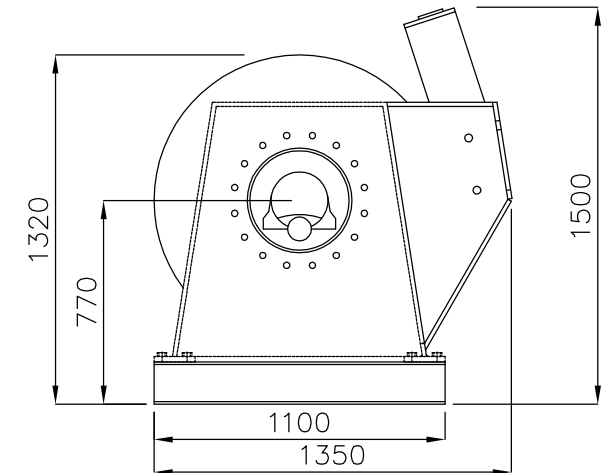
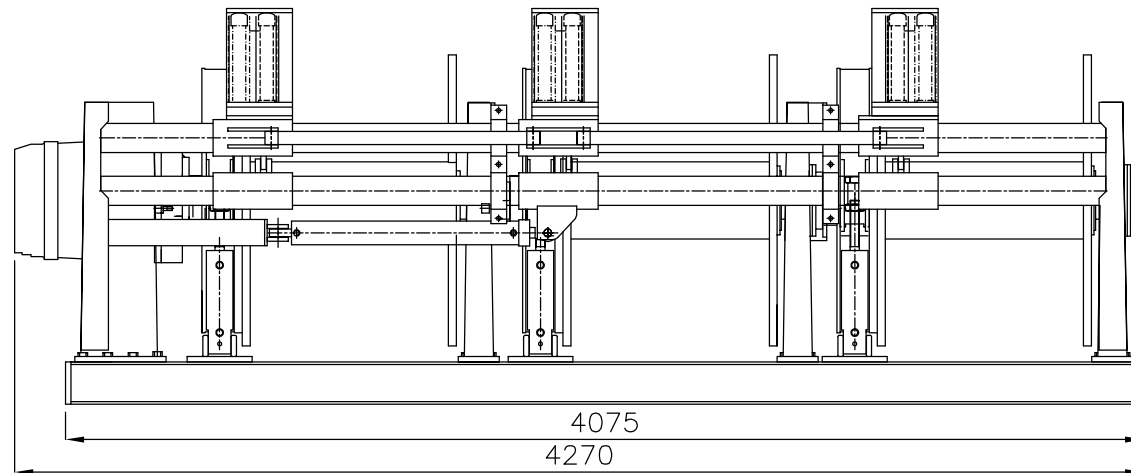


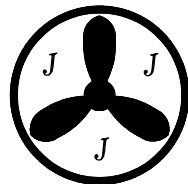
TRIPPEL SPLIT WINCH

Type DS 903



Specifications – TRIPPEL SPLIT WINCH DS 903 SP

Motor	: Poclairn	Wire steer	: Hydraulic cylinder	Materials	: Steel
Motortype	: MS83, 10 l	Foundation	: HE 160 B 4075 x 1100	Surface	: Sandblasted, metallized + 2 componet paint
Pull at 230 Bar	: 3740 kmp	Drumdimension	: $\phi 1100 \times \phi 300$ $\times 750$ mm.	Wirecapacity	: $\phi 22$ mm – 1340 m.
Pull at 230 Bar	: 21 ton	Brake	: Hydraulic bandbrake	Wirecapacity	: $\phi 24$ mm – 1085 m.
				Wirecapacity	: $\phi 26$ mm – 918 m.



Thyborøn Skibs & Motor A/S
Tlf. (+45) 96 900 100

Beddingsvej 5
7680 Thyborøn Havn
Fax: 97 83 19 82
E-mail: 3xj@3xj.dk
www.3xj.dk